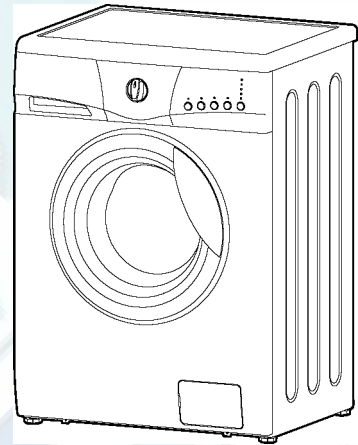


DAEWOO
ELECTRONICS 0<<



DWD-M8021/8022/8023, DWD-M1021/1022/1023



99,9% () ,

.....	2
.....	3
.....	4
.....	6
.....	6
.....	8
.....	9
.....	10
.....	12
.....	13
.....	14
.....	15
.....	16

DAEWOO

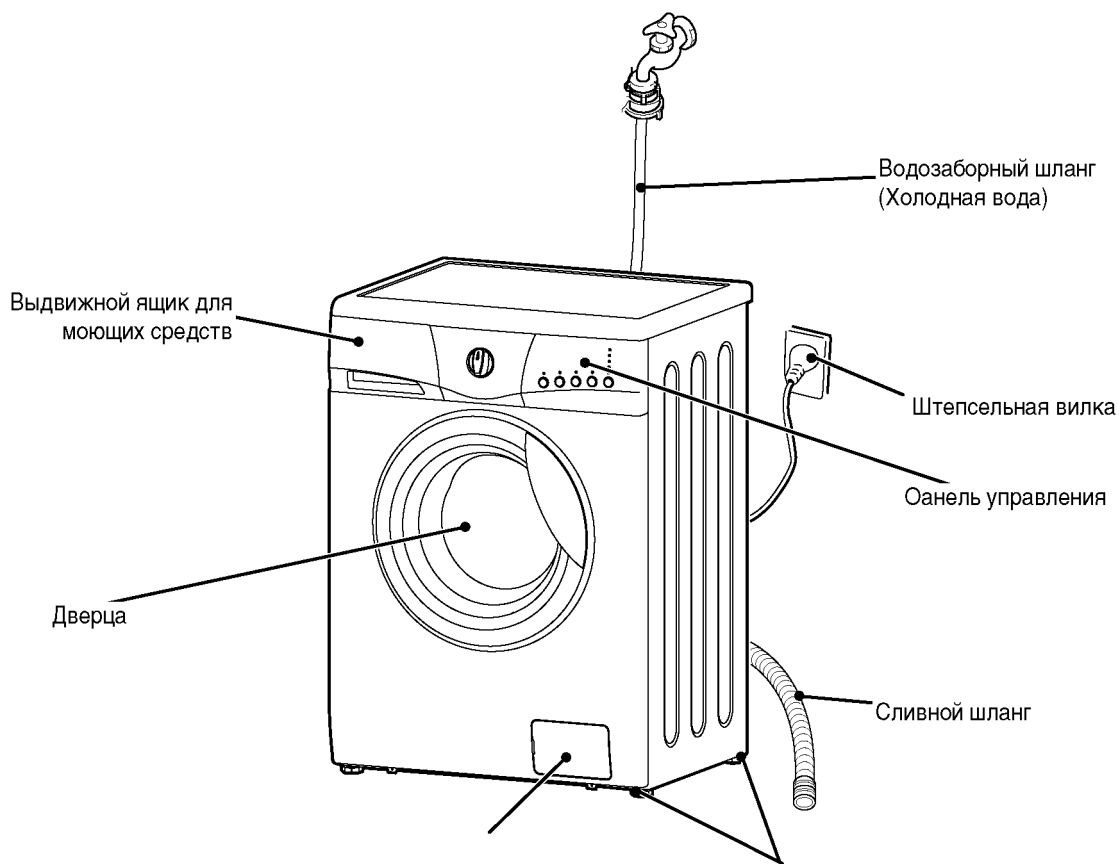
DAEWOO.

Примечание:

Внешний вид устройства может варьироваться в зависимости от модели.

Данная иллюстрация отображает наличие различных функций у разных моделей стиральных машин.

Некоторые модели могут не содержать всех функций, указанных на иллюстрации.



(-1 : 1 .)		(3 .)	()
0)			



(, , .)

.....

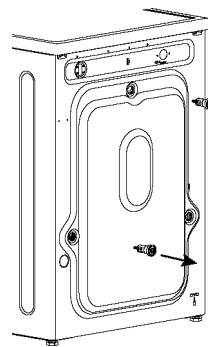
(,)

()

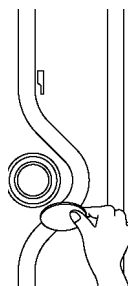
1.

(3 .)

3.



).



2.

3

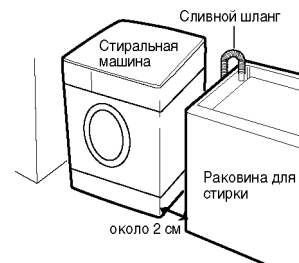
10

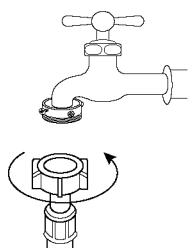
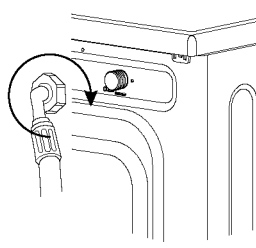
00 .

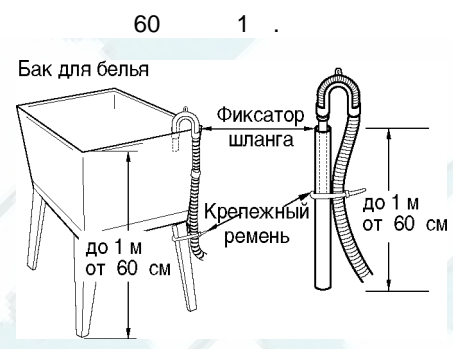
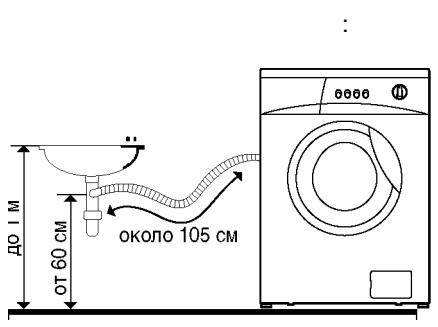
2)

(10)

, 3



 <p>1. Прочно подсоедините водозаборный шланг к крану.</p>	 <p>2. Прикрепите другой конец шланга к водозаборному клапану.</p>
---	--



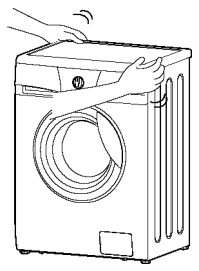
1

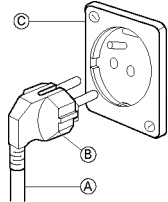


2



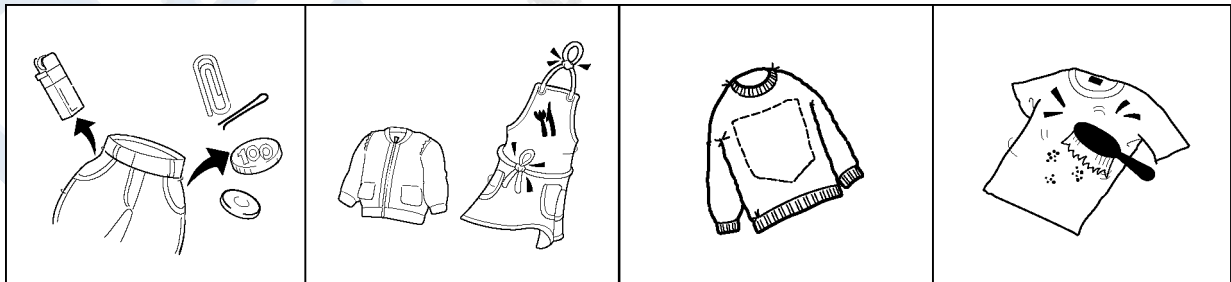
@





(. .). (. .)
(. .).

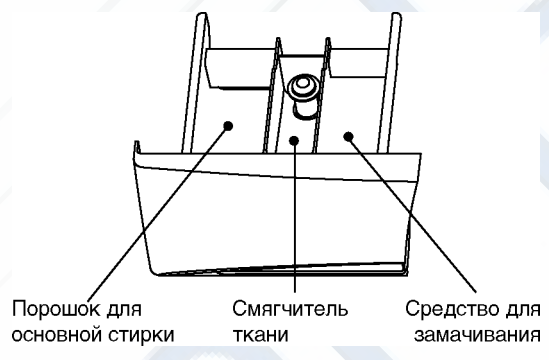
-	-
-	-
	« » .21).



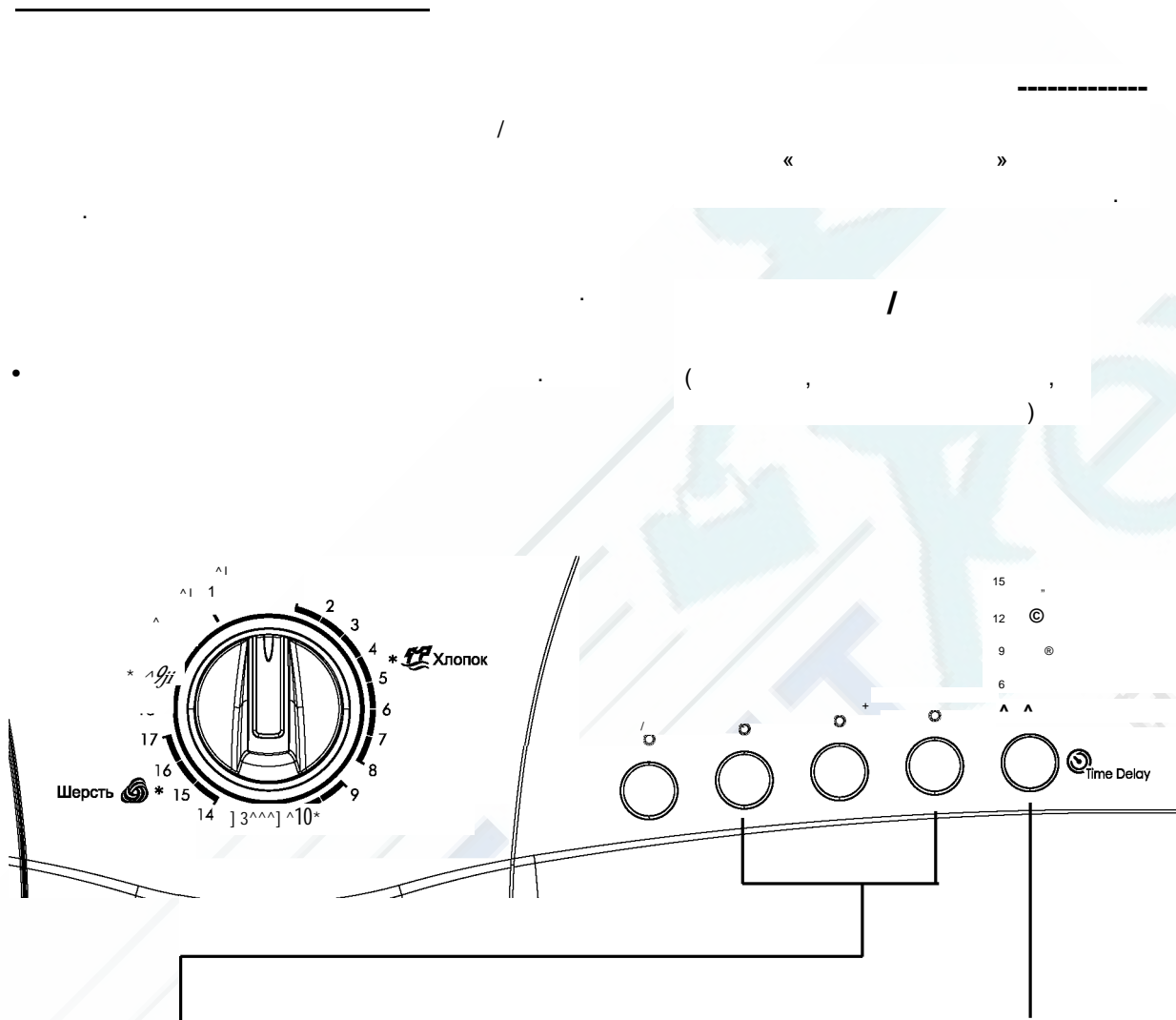


1

2



.(. . 13).



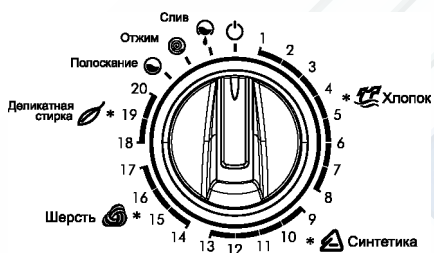
()

+

« »

3 ^6 ^9
^12 ^15
- .^3

	(, ^)	30 40		+		
	^ (60				
		60 /				
	, ^	95				
30		30		+	1.0	
	(, ^)	30		+	2.5	
	(,)	30 40 60		+	2.5	
		60 /				
	», «	30 40		+	1.0	
	« »	30		+		
	(, _).	30 40		+	1.0	

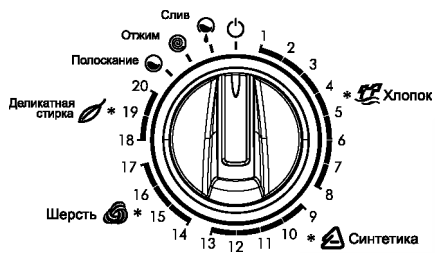


@ ©

/ (°

^

®



Off (.),

@ @ ©

1 2 3 4 5 6 7 8 9 10 11 12 13 14 15 16 17 18 19 20

Croi

©time Delay

CWD

©

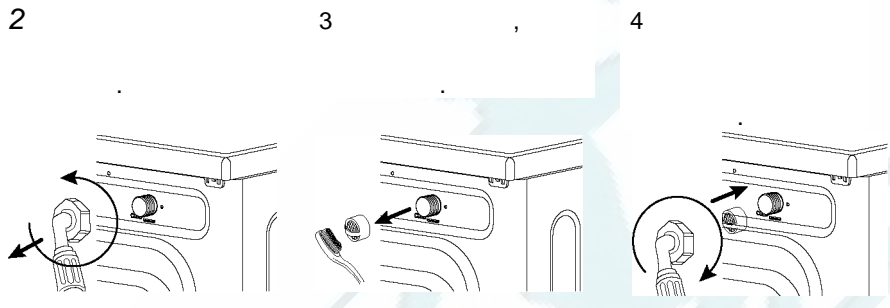
Off (.).

Off (.)

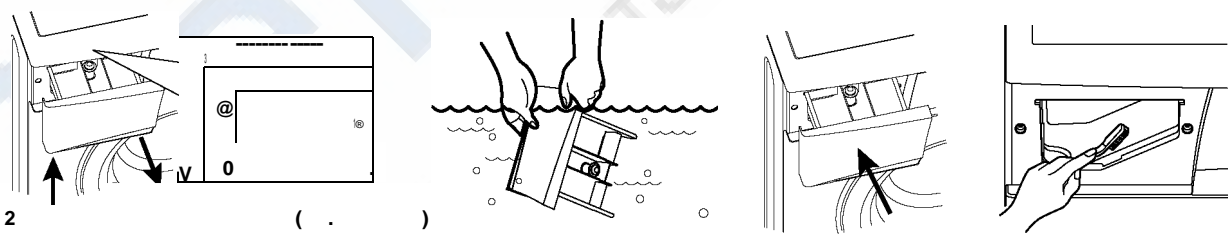
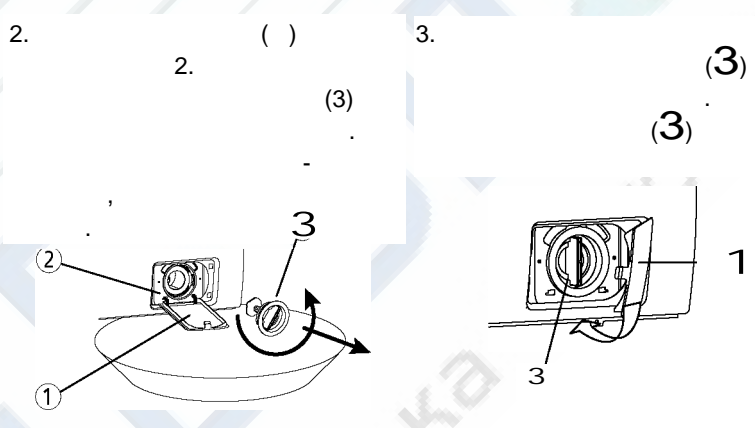


-	-
-	-
-	-
-	-

()



1. Откройте крышку (1) при помощи монетки. Снимите крышку (1).



	DWD-M8021/8022/8023	DWD-M1021/1022/1023
()	595 X 440 1 850 ()	595 440 850 ()
()	54 ()/57 ()	
	42	
()	800	1000
	0,03 ~ 0,8 (0,3 / ² ~ 8 / ²)	